

● **主要数据 Main technical data:**

防腐标志: WF2

使用环境温度: $-40^{\circ}\text{C} < \text{Ta} < 40^{\circ}\text{C}$

防护等级: IP66

频率: 50/60Hz

额定电压: 可至 690V~

额定电流: 最大 32A

开关容量: AC3 可至 690V~/32A

电缆入口: 壁式插座(底部) $1 \times \text{M}25 \quad \Phi 8 \sim 17\text{mm}$

其它形式详见 C1/08 页

4 极插头、连接耦式: 电缆外径 $\Phi 10 \sim 20\text{mm}$

5 极插头、连接耦式: 电缆外径 $\Phi 12 \sim 22\text{mm}$

Corrosion-proof mark: WF2

Ambient temperature use: $-40^{\circ}\text{C} < \text{Ta} < 40^{\circ}\text{C}$

Degree of protection: IP66

Frequency: 50/60Hz

Rated voltage: up to 690V~

Rated current: maximum 32A

Switch capacity: AC3 up to 690V~/32A

Cable entry: Wall type socket (bottom) $1 \times \text{M}25 \quad \Phi 8 \sim 17\text{mm}$

See page C1/08 页

4 Poles plug, coupler type: Cable outside diameter $\Phi 10 \sim 20\text{mm}$

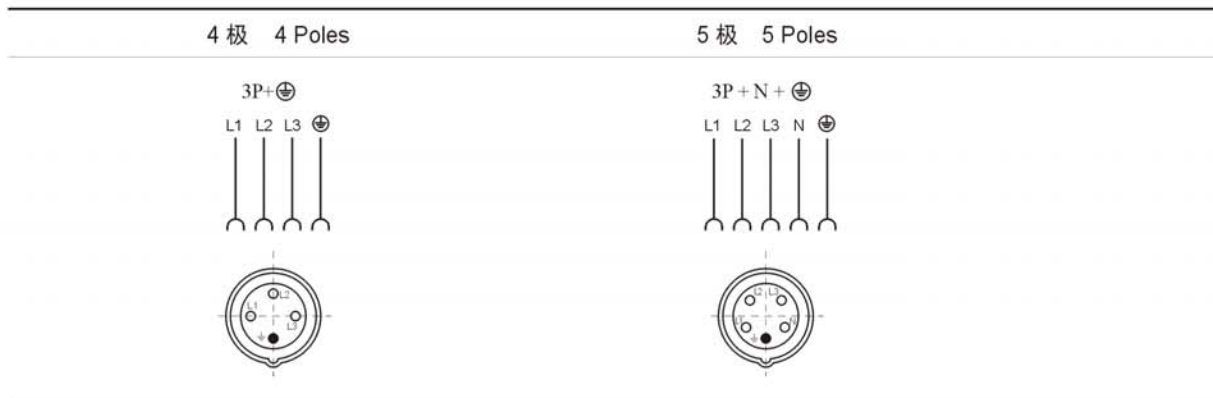
5 Poles plug, coupler type: Cable outside diameter $\Phi 12 \sim 22\text{mm}$

● **订购规格 Order specifications:**

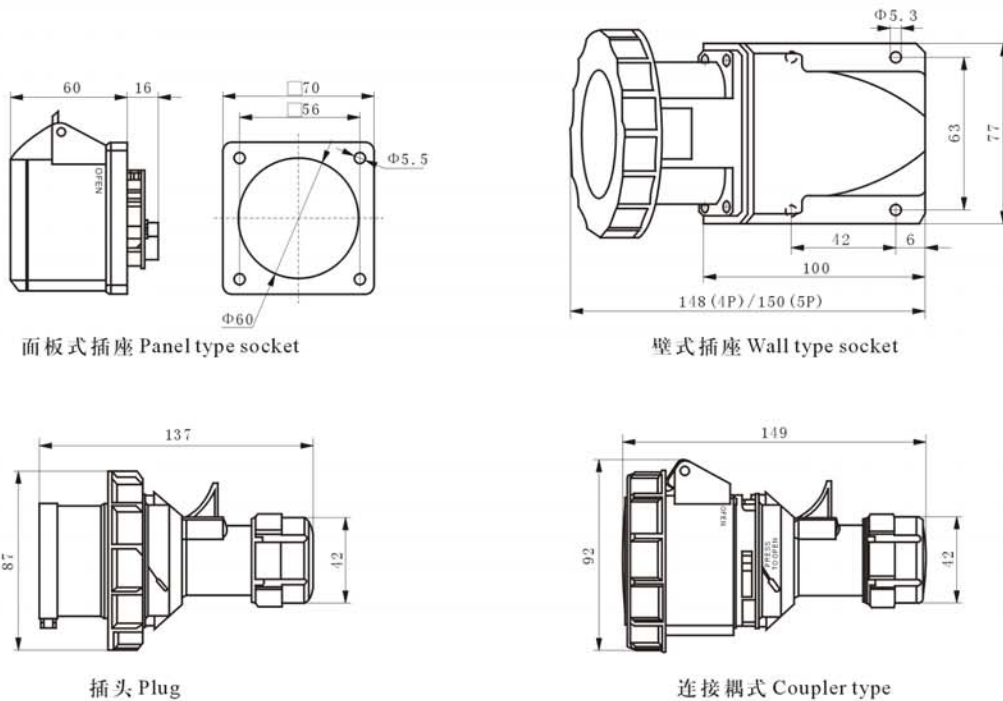
32A-4 极 32A-4 Poles

图样 Illustration	时钟 h 和电压 Clock h and voltage	型号 Type	订购号 Order No.
 壁式插座 Wall type socket	 200-250V 3P + PE	壁式插座 Wall type socket 面板式插座 Panel type socket 连接耦式 Coupler type 插头 Plug	M0252 4409 0001 M0252 8409 0001 M0252 3409 0001 M0252 7409 0001
	 380-415V 3P + PE	壁式插座 Wall type socket 面板式插座 Panel type socket 连接耦式 Coupler type 插头 Plug	M0252 4406 0001 M0252 8406 0001 M0252 3406 0001 M0252 7406 0001
	 480-500V 3P + PE	壁式插座 Wall type socket 面板式插座 Panel type socket 连接耦式 Coupler type 插头 Plug	M0252 4407 0001 M0252 8407 0001 M0252 3407 0001 M0252 7407 0001
	 600-690V 3P + PE	壁式插座 Wall type socket 面板式插座 Panel type socket 连接耦式 Coupler type 插头 Plug	M0252 4405 0001 M0252 8405 0001 M0252 3405 0001 M0252 7405 0001
 连接耦式 Coupler type			
 插头 Plug			
32A-5 极 32A-5 Poles			
	时钟 h 和电压 Clock h and voltage	型号 Type	订购号 Order No.
	 200-250V 380-415V 3P + N + PE	壁式插座 Wall type socket 面板式插座 Panel type socket 连接耦式 Coupler type 插头 Plug	M0252 4506 0001 M0252 8506 0001 M0252 3506 0001 M0252 7506 0001

● 插接装置接线图 Wiring diagram of socket and plug:



● 外形尺寸 Outline dimensions:



● 壁式插座其它型式电缆入口 Other forms cable entries of wall type socket:

M0251 4506 00

电缆引入装置编码 Code of cable gland

编码 Code	规格 Specification	连接板 Connecting board	电缆外径 Cable diameter
01	1个塑制 CZ0220/M25 × 1.5 电缆密封套 One moulded plastic CZ0220/M25 × 1.5 cable gland	塑制 Moulded plastic	Φ 8-17mm
03	1个铜制 CZ0227/M25 × 1.5-G3/4" 增安型金属电缆密封套 One brass CZ0227/M25 × 1.5-G3/4" increasd safety metal cable gland	铜制 Brass	Φ 11-15mm
04	1个铜制 CZ0226/M25 × 1.5 增安型金属电缆密封套(填料函) One brass CZ0226/M25 × 1.5 increasd safety metal cable gland	铜制 Brass	A: Φ 6-12.5mm B: Φ 11.5-16mm