

● **主要数据 Main technical data:**

防爆标志: Ex ed II C T6 DIP A21 TA, T6
 适用范围: 用于 1 区和 2 区
 用于 21 区和 22 区
 使用环境温度: $-40^{\circ}\text{C} < \text{Ta} < 40^{\circ}\text{C}$
 防护等级: IP66
 额定电压: 可至 50V
 额定电流: 最大 16A
 开关容量: AC3 16A DC-21A 16A
 电缆入口: 壁式插座 (标配) $1 \times \text{M}25 \ \Phi 8 \sim 17\text{mm}$
 其它形式详见 C/10 页
 插头: 电缆外径 $\Phi 8 \sim 18.5\text{mm}$
 连接耦式: 电缆外径 $\Phi 8 \sim 18.5\text{mm}$

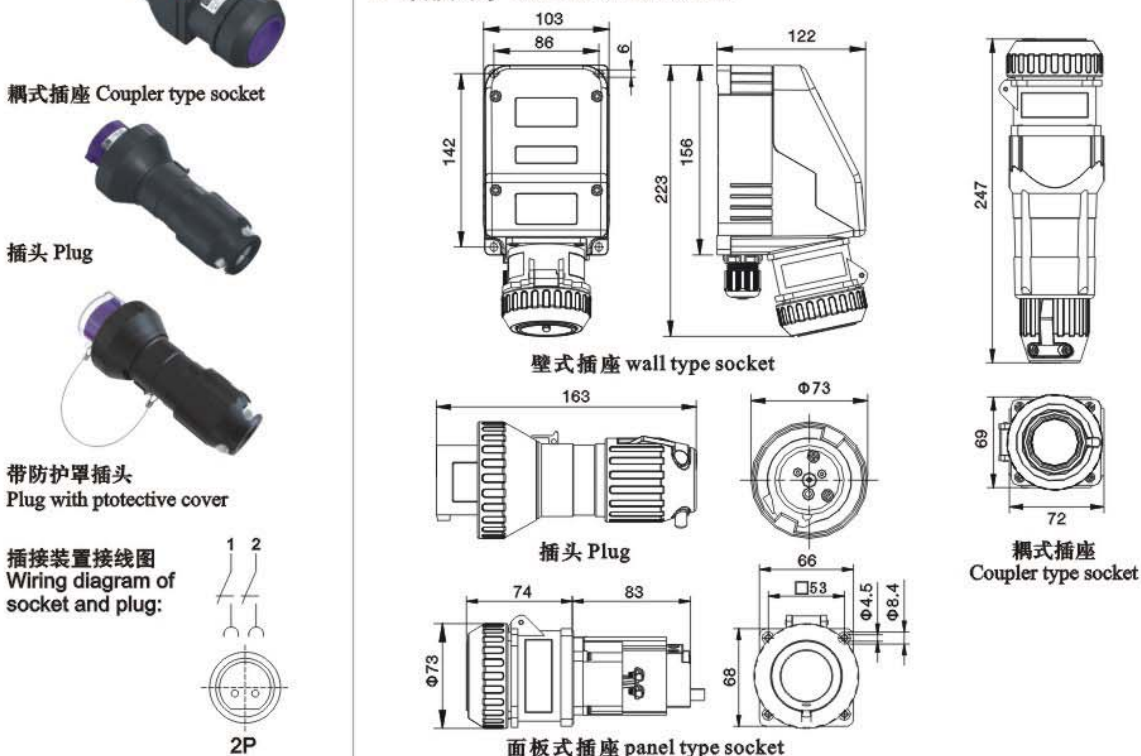
Ex mark: Ex ed II C T6 DIP A21 TA, T6
 Intended use: Can be used in zone 1 and zone 2
 Can be used in zone 21 and zone 22
 Ambient temperature use: $-40^{\circ}\text{C} < \text{Ta} < 40^{\circ}\text{C}$
 Degree of protection: IP66
 Rated voltage: up to 50V
 Rated current: maximum 16A
 Switch capacity: AC3 16A DC-21A 16A
 Cable entry: Wall type socket (Standard configure) $1 \times \text{M}25 \ \Phi 8 \sim 17\text{mm}$
 See page C/10 for other forms
 Plug: Cable outside diameter $\Phi 8 \sim 18.5\text{mm}$
 Coupler type: Cable outside diameter $\Phi 8 \sim 18.5\text{mm}$

● **订购规格 Order specifications:**

16A-2 极 16A-2 Poles

图样 Illustration	时钟 h 和电压 Clock h and voltage	频率 Frequency	型式 Type	重量 Weight	订购号 Order No.
		50/60Hz	壁式插座 Wall type socket	1.2kg	CZ0251 4200 0001
			面板式插座 Panel type socket	0.4kg	CZ0251 8200 0001
			连接耦式 Coupler type	0.7kg	CZ0251 3200 0001
		50/60Hz	壁式插座 Wall type socket	1.2kg	CZ0251 4212 0001
			面板式插座 Panel type socket	0.4kg	CZ0251 8212 0001
			连接耦式 Coupler type	0.7kg	CZ0251 3212 0001
		50/60Hz	插头 Plug	0.35kg	CZ0251 7200 0001
			带防护罩插头 Plug with protective cover	0.37kg	CZ0251 7200 8034
				DC	壁式插座 Wall type socket
面板式插座 Panel type socket	0.4kg	CZ0251 8210 0001			
连接耦式 Coupler type	0.7kg	CZ0251 3210 0001			
		DC	插头 Plug	0.35kg	CZ0251 7210 0001
			带防护罩插头 Plug with protective cover	0.37kg	CZ0251 7210 8034

● **外形尺寸 Outline dimensions:**



● 附件: 塑料安装板和防雨罩详见 C/19 页。 Accessories: For plastic mounting board and rain-proof guard see page C/19.