



- 描述:**
- 公制螺纹
 - 耐低温尼龙材料
 - 硅橡胶密封件

Descriptions:


- Metric thread
- Nylon material of low-temperature resistant
- Seal components of silicon rubber

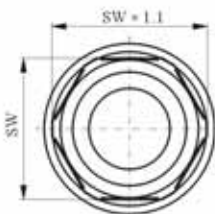
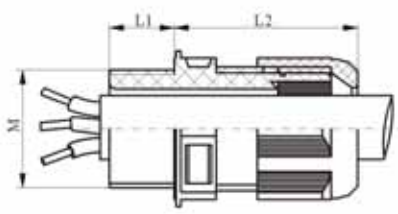
主要数据 Main technical data:

防腐标志: WF2
 使用环境温度: $-40^{\circ}\text{C} < \text{Ta} < 55^{\circ}\text{C}$
 防护等级: IP66
 材料: 尼龙塑料
 Corrosion-proof mark: WF1
 Ambient temperature: $-40^{\circ}\text{C} < \text{Ta} < 55^{\circ}\text{C}$
 Degree of protection: IP66
 Material: nylon plastic

订购规格 Order specifications:


M0220 电缆密封套 Cable gland

图样 Illustration	编码 Code	入口螺纹 Entry thread	电缆直径 Diameter of cable	SW	螺纹长度 L1 Length of thread L1	长度 L2 Length L2	订购号 Order No.
 4024 专用扳手 Special spanner	N02	M20 × 1.5	Φ 5.5-13	24	11	31	M0220 2011 0102
	N03	M25 × 1.5	Φ 8-17	29	11	36	M0220 2511 0103

订购规格 Order specifications:

M0223 空塞堵头 Stopping plugs

图样 Illustration	编码 Code	M	L1	L	DΦ	订购号 Order No.
	O02	M20 × 1.5	15	4	26.4	M0223 2015 102
	O03	M25 × 1.5	15	4	31.9	M0223 2515 103

